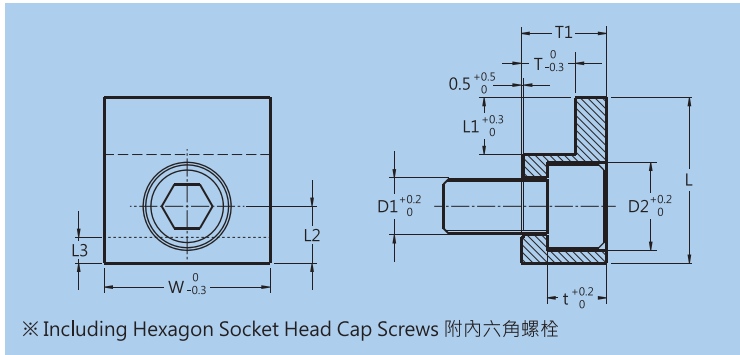


Clamps For Guide Bushing - DIN9832

導套用壓板



Type 品名	Material 材質	Surface Treatment 表面處理	Delivery 交貨日
SZ-DCLP	S45C	Blackening 染黑處理	8 Working Days 8 個工作日

Type	T	L	L1	L2	L3	W	T1	t	D1	D2	Bolts	DIN Code
SZ-DCLP	6.3	20	5	7.5	3	20	10	7	7	11	CB 6-12	DIN9832-6.3
	10	32	10	11	5	32	16	11.5	11.5	17.5	CB 10-20	DIN9832-10

Order Ex. 訂購範例

SZ-DCLP-T

※ u=unit

Visit us : www.hdw.com.tw
Contact : headway@hdw.com.tw