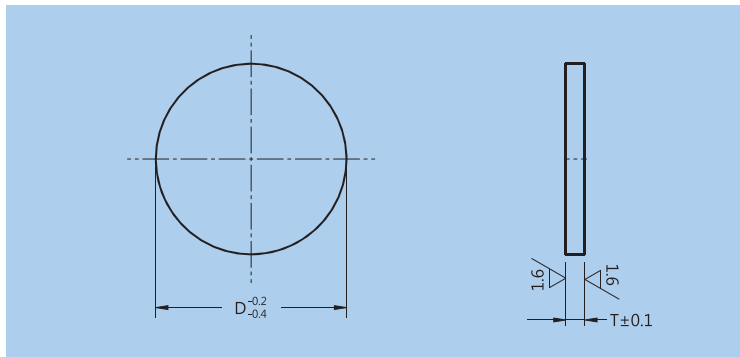


# Spacers And Shims For Punch

沖頭用間隔環 · 沖頭用墊片



Type 品名	Material 材質	Hardness 硬度	Delivery 交貨日
HTPA002	SKS3	58~62HRC	8 Working Days 8 個工作日

Type 品名	D	T (thickness厚度) tolerance公差±0.1
HTPA002	5	0.5 (only 僅限D5~16)
	7	
	8	
	9	
	11	
	13	
	16	
	19	
	23	
	28	

## Order Ex. 訂購範例

HTPA002-D-T



外徑  
厚度

Alterations 追加名稱	Description 加工說明	Order Ex. 訂購範例								
TKC 	Thickness tolerance change 變更厚度公差 <table border="1"> <thead> <tr> <th>NO.</th> <th>Tolerance公差</th> </tr> </thead> <tbody> <tr> <td>1</td> <td>±0.05</td> </tr> <tr> <td>2</td> <td>±0.01</td> </tr> <tr> <td>3</td> <td>±0.005</td> </tr> </tbody> </table>	NO.	Tolerance公差	1	±0.05	2	±0.01	3	±0.005	HTPA002-5-0.5-TKC1
NO.	Tolerance公差									
1	±0.05									
2	±0.01									
3	±0.005									

※ u=unit

Visit us : [www.hdw.com.tw](http://www.hdw.com.tw)  
Contact : [headway@hdw.com.tw](mailto:headway@hdw.com.tw)