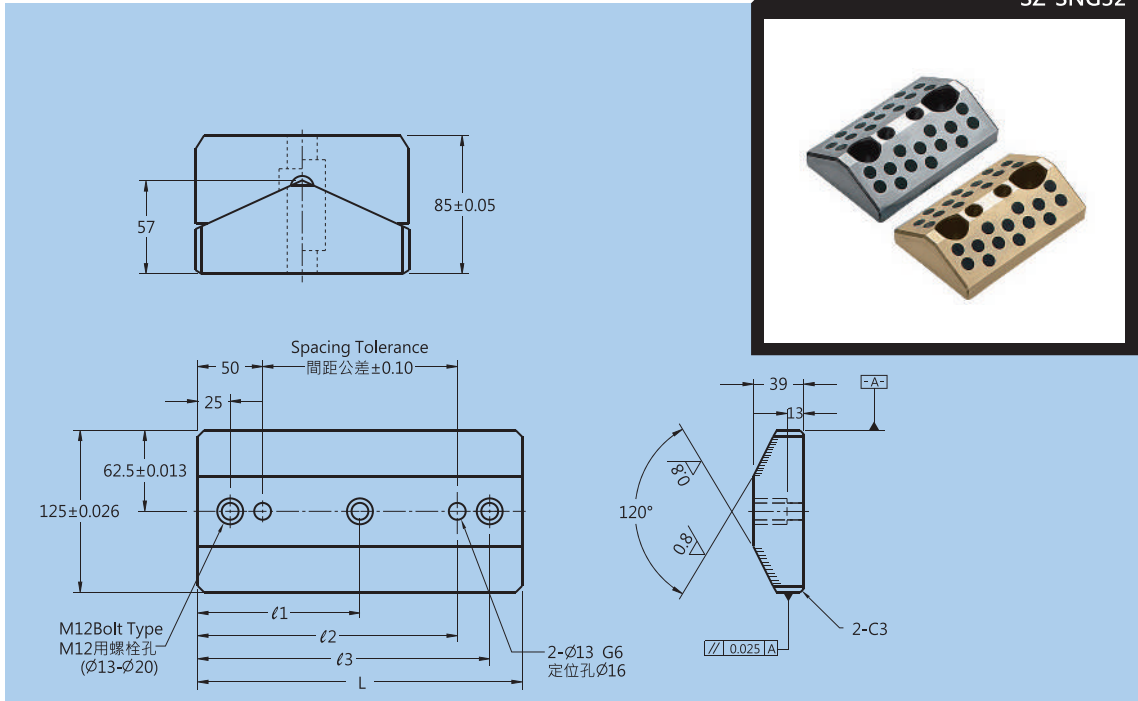


NAAMS Standard - Cam Bottom Guide Plates - V Guide Type

NAAMS標準-斜楔V形導板-V導向型



Type 品名	Material 材質	Heat Treatment 熱處理	Hardness 硬度	Delivery 交貨日
SZ-SNG32-A	S45C+Graphite S45C+石墨	Surface Hardened 高頻淬火	40 HRC~	10 Working Days 10 個工作日
SZ-SNG32-B	Brass+Graphite 高力黃銅+石墨	-	-	

Type	No.	L	Bolts	ℓ 1	ℓ 2	ℓ 3	NAAMS Code 代碼	
							SZ-SNG32-A	SZ-SNG32-B
SZ-SNG32-A	1215	150	2	-	100	125	G321215	G331215
	1220	200		-	150	175	G321220	G331220
SZ-SNG32-B	1225	250	3	125	200	225	G321225	G331225
	1230	300		150	250	275	G321230	G331230

Order Ex. 訂購範例

SZ-SNG32-A-No.

※ u=unit